



Разворачивание продуктов линейки Endpoint Security в сети

Кадыков Иван
Руководитель продуктового направления

Состав продуктовой линейки



ViPNet SafeBoot

Решаемые задачи - Доверие к платформе и организация доверенной загрузки



ViPNet SafePoint

Решаемые задачи - Доверие к пользователю и организация замкнутой программной среды



ViPNet EndPoint Protection

Решаемые задачи - Защита от внешних нарушителей и обнаружение зловредной активности на хостах

Способы развертывания продуктов

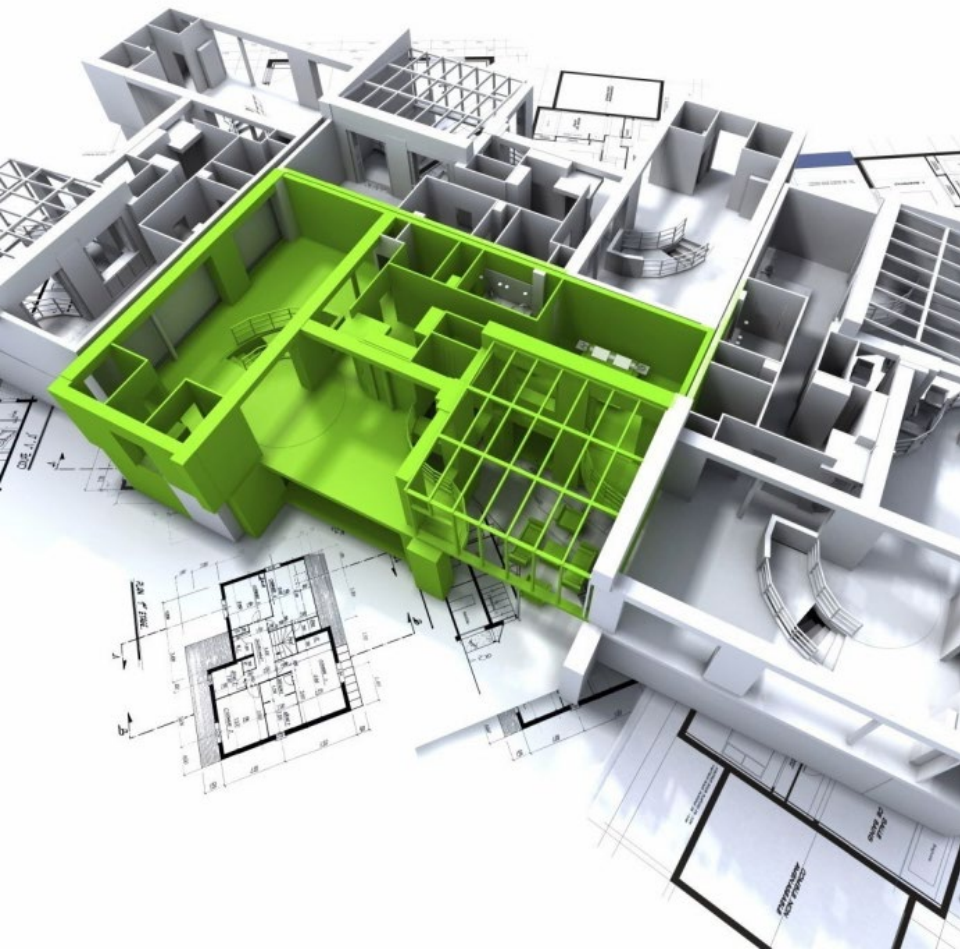


Небольшая сеть (без Active Directory)

- Установка через «сетевое хранилище»
- Вручную

Большая и очень большая сеть (с Active Directory)

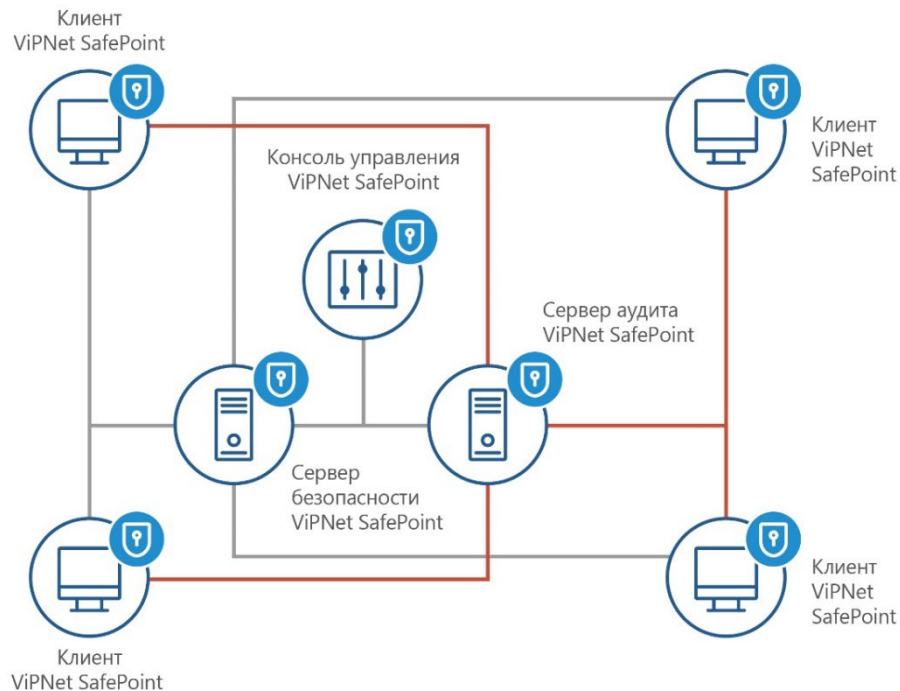
- Установка через групповые политики и собственные утилиты
- Установка через «сетевое хранилище»



Архитектура продуктов

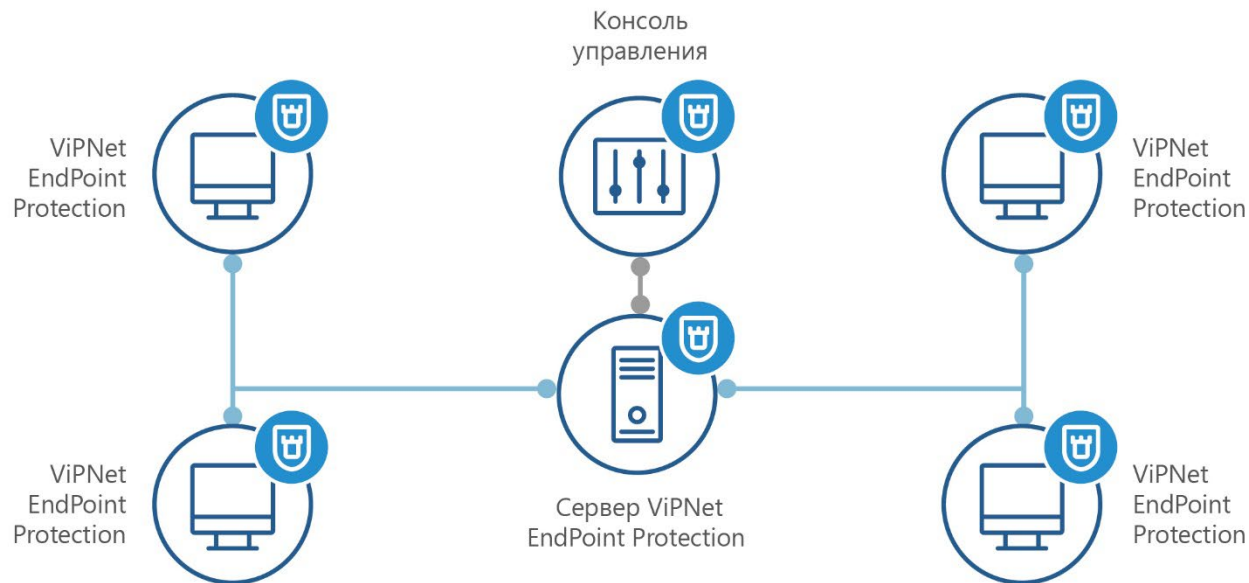
Перед тем как переходить
к демонстрации, поговорим
об архитектуре продуктов

Архитектура



- Клиент – ПО, устанавливаемое на рабочие станции и серверы, обеспечивает все заявленные защитные механизмы (содержит локальную консоль управления)
- Сервер безопасности – необходим для управления клиентской частью, рассылки политик защиты
- Сервер аудит – необходим для просмотра записей событий аудита в реальном времени
- Консоль управления сервером безопасности – интерфейс для работы с сервером

Архитектура ViPNet EndPoint Protection

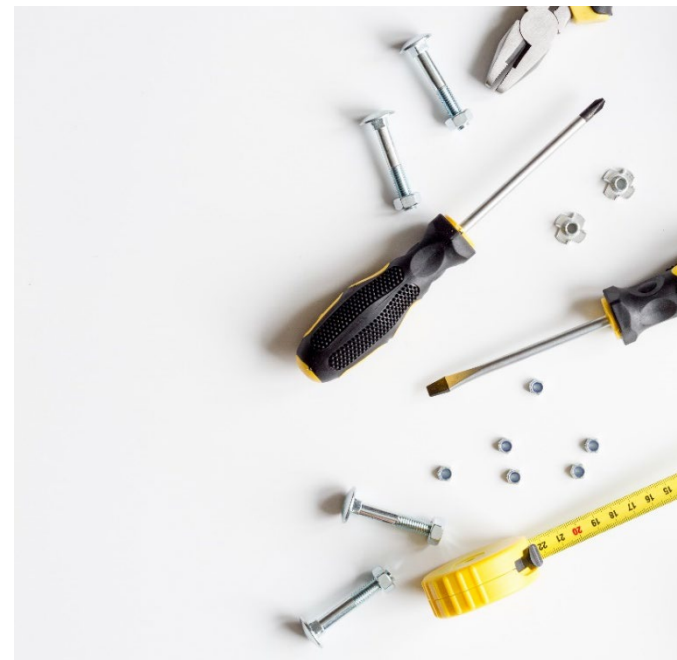


- Клиент
- Сервер
- Консоль управления

Как будем разворачивать продукты

Нам понадобятся:

- Консоль развёртывания ViPNet SafePoint
- Active Directory
- Продукты
 - ViPNet SafePoint
 - ViPNet EndPoint Protection
- Админ с «руками из плеч»
- Небольшое количество времени



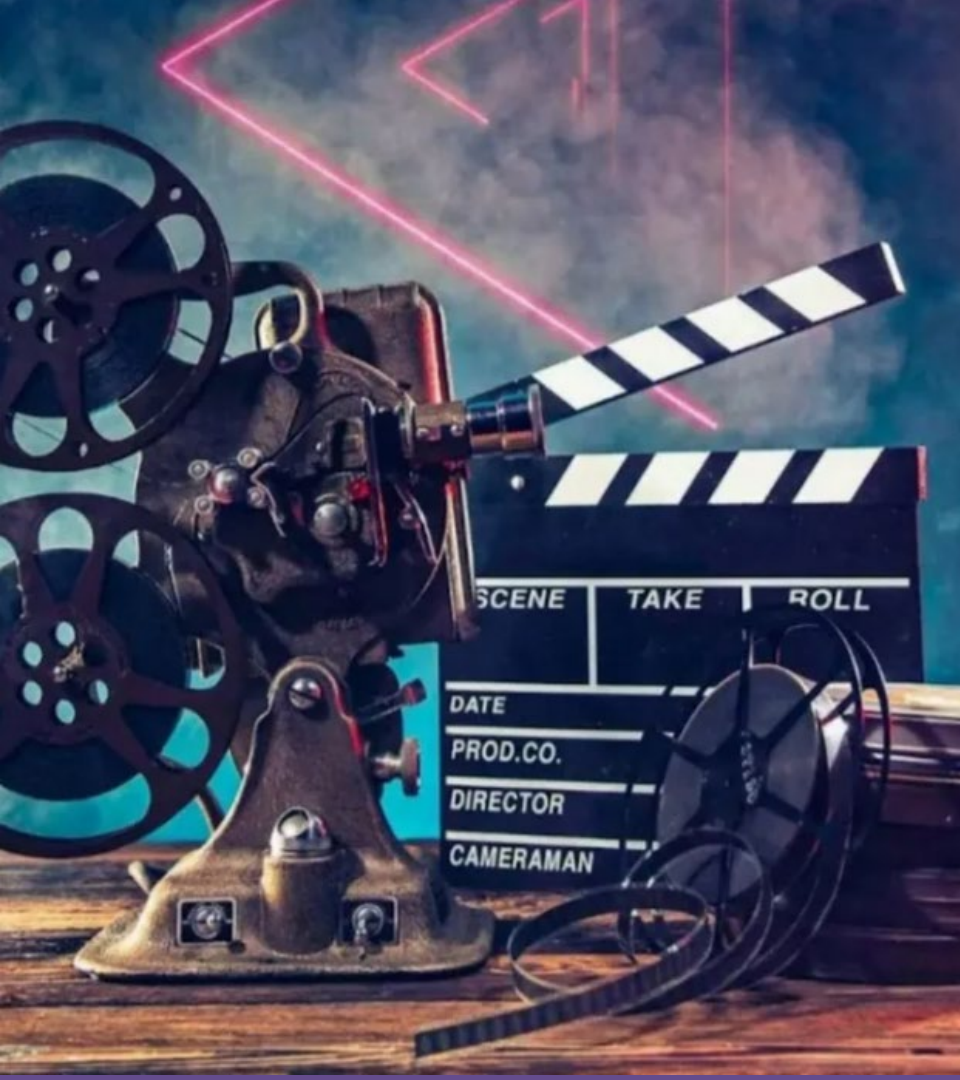
Архитектура Стенда



Рабочая станция с Astra Linux с агентом ViPNet EndPoint Protection, которую необходимо подключить к серверу EndPoint Protection вместо рабочей станции на Windows, без потери лицензии

Две рабочие станции, на которые предстоит поставить агентов:

1. ViPNet SafePoint
2. ViPNet EndPoint Protection



Поехали!

ТЕХНО infotecs 2024 Фест

Кадыков Иван
Руководитель продуктового направления

Подписывайтесь на наши соцсети

